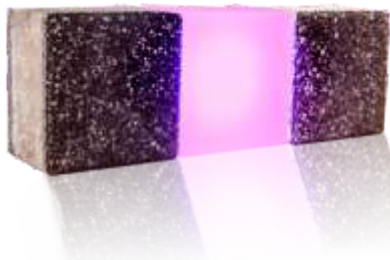


Świecąca kostka brukowa LED **HOLLAND** jest dopasowana wymiarem kształtem to typowej kostki betonowej Holland, jest produkowana w wersji matowej i przezroczystej (transparentnej). Oprawa jest produkowana w oparciu o energooszczędne źródła światła LED w technologii RGB multicolor oraz w białym ciepłym 3000K lub naturalnym 5000K. Świecąca kostka brukowa LED Qube™ to produkt niezwykle wytrzymały na warunki atmosferyczne i codzienną eksploatację. Wysokiej jakości polimery zapewniają trwałość oraz odporność na duże obciążenia (8 ton nacisku statycznego). Szczelność oraz odporność na zanieczyszczenia nadają produktowi stopień ochrony IP 68 (bezwaryjne zanurzenie poniżej jednego metra). Świecąca kostka brukowa LED Qube™, dzięki specjalnie wyselekcjonowanym źródłom światła LED, spełnia kryteria najwyższej efektywności energetycznej – Klasy A+++. Zużycie prądu to koszt zaledwie kilku złotych rocznie. Zastosowanie technologii RGB oraz dedykowanych sterowników pozwala na wybór dowolnej barwy światła, jak również natężenia, przenikania, czy też pulsowania źródła. Montaż świecącej kostki brukowej LED Qube™, za sprawą użytej technologii, może być wykonany przez niemal każdego użytkownika, przy czym niski poziom zasilania (12V) zapobiega ryzykom porażenia prądem w czasie montażu oraz eksploatacji. Ponadto produkt został pokryty specjalną powierzchnią antypoślizgową. Świecąca kostka brukowa LED QUBE znajduje wszechstronne i niemal nieograniczone zastosowanie w przestrzeniach zewnętrznych. **Nowoczesna technologia oraz starannie dobrane i połączone materiały gwarantują wieloletnie korzystanie z produktu przy jednoczesnej minimalizacji kosztów.**



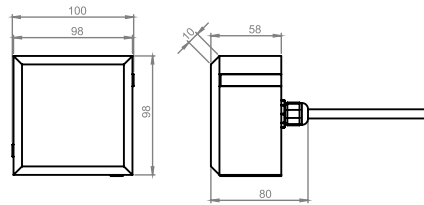
matowy



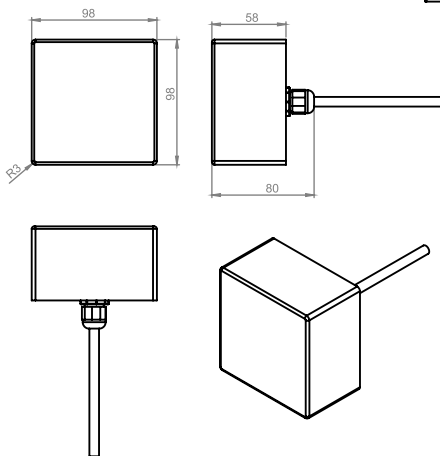
transparentny



Wymiary matowy:



Wymiary transparentny:



Dane techniczne	biały naturalny	biały ciepły	RGB multicolor
<b>napięcie DC (V)</b>	12,0	12,0	12,0
<b>prąd (A)</b>	0,12	0,12	0,12
<b>moc (W)</b>	1,44	1,44	1,44
<b>waga(kg)</b>	0,65	0,65	0,65
<b>polaryzacja</b>	brązowy (+) niebieski (-)	brązowy (+) niebieski (-)	czarny (+) zielony G (-) brązowy R(-) szary B (-)

**RGB multicolor**  
pełna paleta kolorów źródła światła sterowana pilotem  
HOLLAND-06-RGB (matowy) , HOLLAND-09-RGB-T (transparentny)

**Biały naturalny**  
kolor LED biały 5000K  
HOLLAND-05-WN (matowy) , HOLLAND-08-WN-T (transparentny)

**Biały ciepły**  
kolor LED biały 3000K  
HOLLAND-04-WW (matowy) , HOLLAND-07-WW-T (transparentny)



bezpieczne zasilanie



wodoszczelne



łatwość montażu



źródło światła



nacisk statyczny do 8000 kg



żywność LED 50 000 h



energooszczędne



zmiana kolorów światła pilotem