



## Oprawa oświetleniowa LED do wbudowania IP20

model: LED Point LPT-014

12V

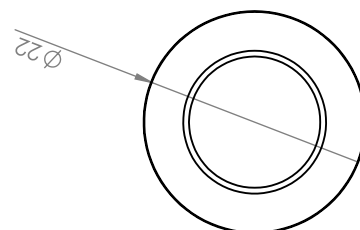


**LED Point** to nowoczesna oprawa oświetleniowa, zbudowana w oparciu o technologię LED, służąca do oświetlenia powierzchni wewnętrznych np. **schody, meble, oświetlenie podsufitowe** itp.

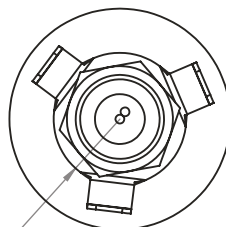
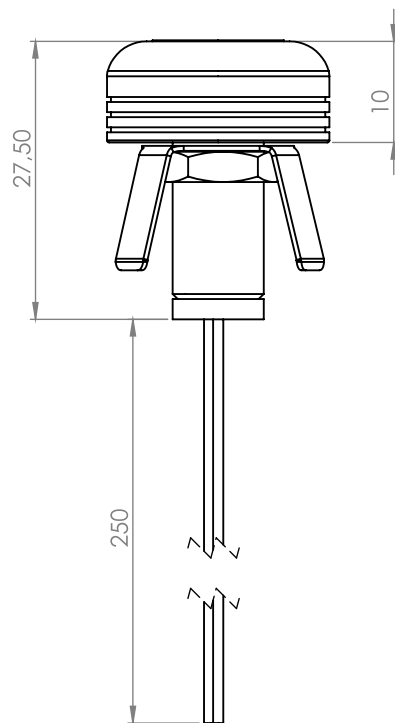
Dzięki zastosowaniu starannie wyselekcjonowanych diod japońskiego producenta firmy CITIZEN produkt ten ma niezwykłą żywotność i jasność świecenia. Produkt zaprojektowany oraz produkowany w Polsce.

### Dane techniczne:

Napięcie zasilające: 12V DC (prądu stałego)  
Prąd znamionowy: 80mA  
Moc znamionowa: 0,96W (biały), 0,72W (RGB)  
Strumień świetlny: 80 lm (biały), 20 lm (RGB)  
Obudowa: Aluminium  
Ilość w opakowaniu: 1 szt.



LPT-014



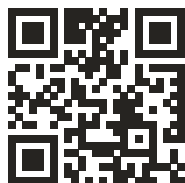
### Dostępne kolory:

nikiel  
aluminium mat  
biały  
czarny

### Barwy światła LED:

biały zimny 6500K  
biały ciepły 3000K  
RGB multikolor

[www.ledtop.pl](http://www.ledtop.pl)



**LED TOP** FABRYKA ŚWIATŁA **LED Point**

W skład oprawy wchodzi wbudowane lampy LED.

**A++**  
**A+**  
**A**  
**C**  
**D**

**LED**

Nie można wymieniać lamp w oprawie.

874/2012