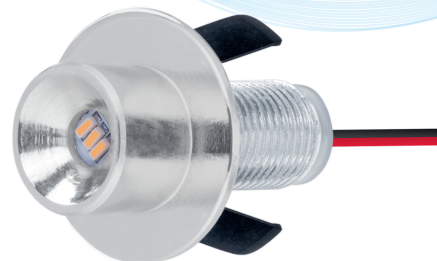




Oprawa oświetleniowa LED do wbudowania IP20

model: LED Point LPT-015

12V



LED Point to nowoczesna oprawa oświetleniowa, zbudowana w oparciu o technologię LED, służąca do oświetlenia powierzchni wewnętrznych np. **schody, meble, oświetlenie podsufitowe** itp.

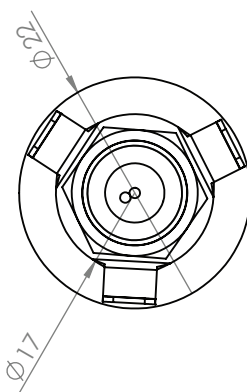
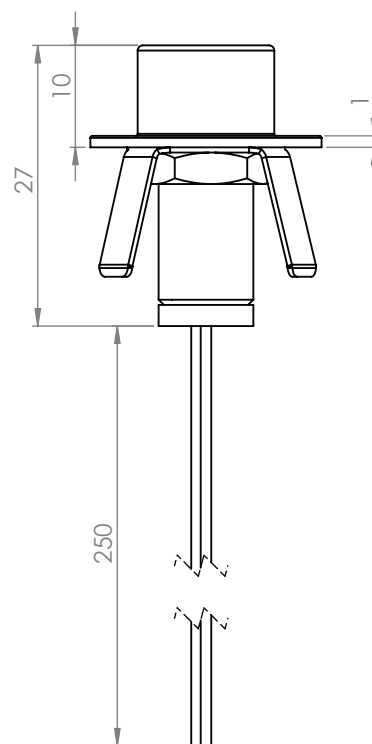
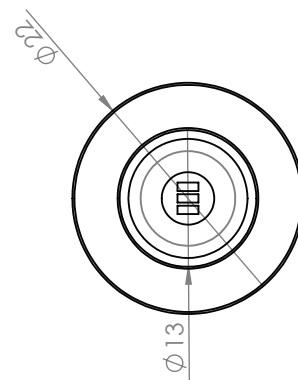
Dzięki zastosowaniu starannie wyselekcjonowanych diod japońskiego producenta firmy CITIZEN produkt ten ma niezwykłą żywotność i jasność świecenia. Produkt zaprojektowany oraz produkowany w Polsce.

Dane techniczne:

Napięcie zasilające: 12V DC (prądu stałego)
Prąd znamionowy: 80mA
Moc znamionowa: 0,96W (biały), 0,72W (RGB)
Strumień świetlny: 80 lm (biały), 20 lm (RGB)
Obudowa: Aluminium
Ilość w opakowaniu: 1 szt.



LPT-015



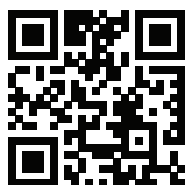
Dostępne kolory:

nikiel
aluminium mat
biały
czarny

Barwy światła LED:

biały zimny 6500K
biały ciepły 3000K
RGB multikolor

www.ledtop.pl



LED TOP
FABRYKA ŚWIATŁA

LED Point

W skład oprawy wchodzi wbudowane lampy LED.

A++
A+
A
C
D

LED

Nie można wymieniać lamp w oprawie.

874/2012