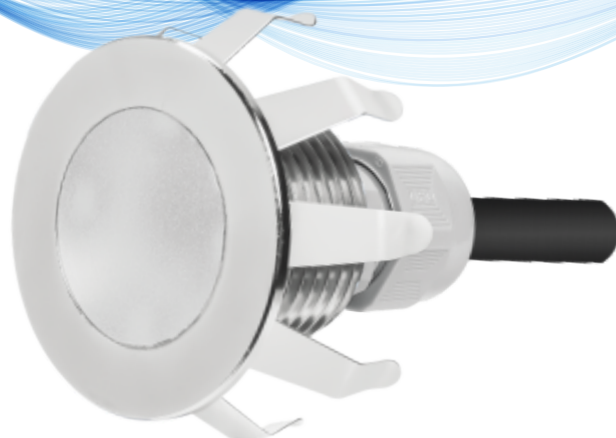


# LED Point

LED Lighting Fixture

Oprawa oświetleniowa LED  
do wbudowania IP54

24V

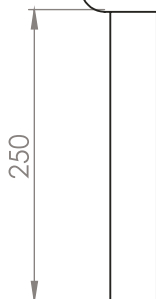
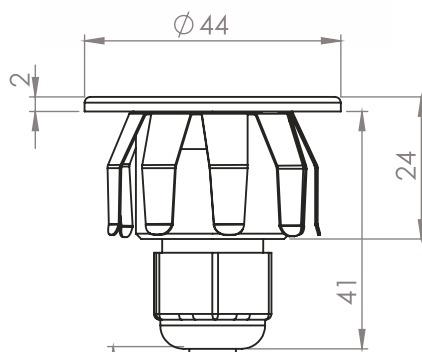
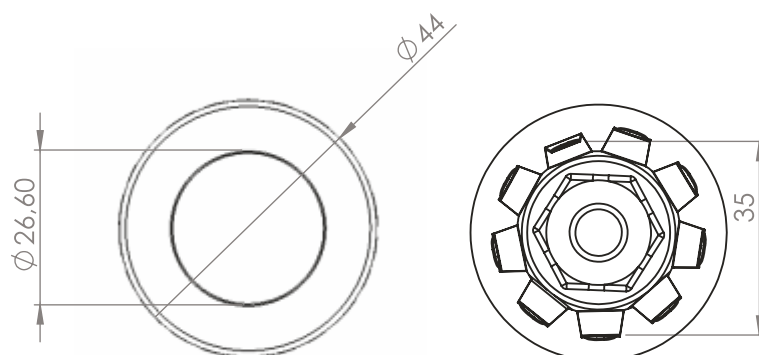


**LED Point +** to nowoczesna oprawa oświetleniowa zbudowana w oparciu o technologię LED, służąca do oświetlenia powierzchni wewnętrznych, jak i zewnętrznych np. **schody, podbitki dachowe, pergole ogrodowe, oświetlenie tarasów** itp.

Dzięki zastosowaniu starannie wyselekcjonowanych diod japońskiego producenta firmy CITIZEN produkt ten ma niezwykłą żywotność i jasność świecenia. Oprawa posiada wysoki stopień ochrony **IP54**, dzięki czemu można ją stosować w wilgotnym otoczeniu. Produkt zaprojektowany oraz produkowany w Polsce.

#### Dane techniczne:

Napięcie zasilające: 24V DC (prądu stałego)  
Prąd znamionowy: 80mA  
Moc znamionowa: 1,92W (biały), 1,44W (RGB)  
Strumień świetlny: 195 lm (biały), 65 lm (RGB)  
Obudowa: Aluminium niklowane  
Ilość w opakowaniu: 1 szt.



Biały zimny  
6500K



Biały ciepły  
3000K



RGB  
multikolor

**LED TOP** FABRYKA ŚWIATEŁ **LED Point +**

W skład oprawy wchodzi wbudowane lampy LED.

A++  
A+  
A  
C  
D

LED

Nie można wymienić lamp w oprawie.

874/2012



www.ledtop.pl

